

後付けできる軽量キャンピー
「ケノフィックス」



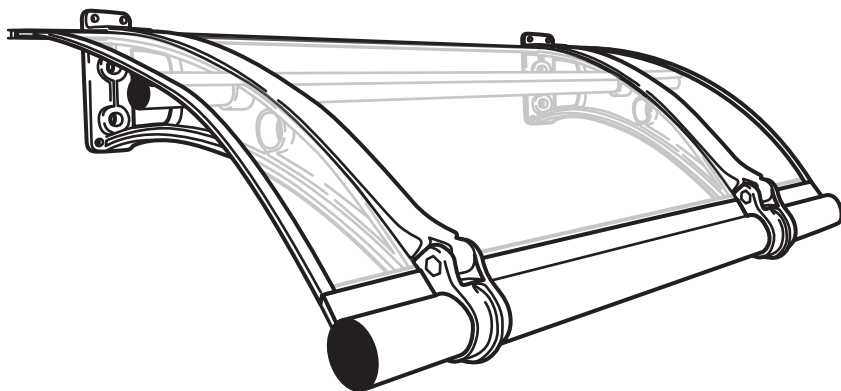
CANOFIX®

商標登録第6134762号 工法特許取得No. 10-2008-006-7268 *BUILD IT YOUR WAY.*

Eco Friendly Canopy / Awning Professional

Installation Manual 設置マニュアル

ケノフィックスをご購入いただき誠にありがとうございます。



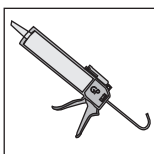
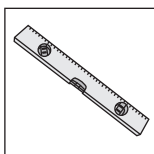
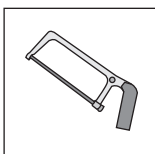
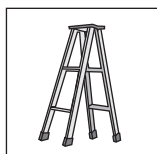
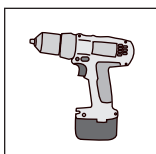
Thank you for purchasing CANOFIX.

Please give us a call or email if you have any questions regards to installation.

組立など製品に関するお問合せは ☎03-6869-5251 ✉ canofixjapan@gmail.com

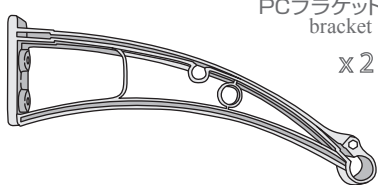
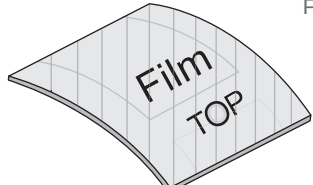
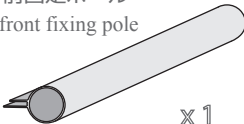
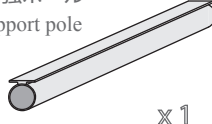
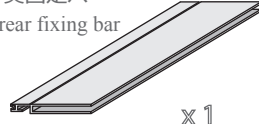
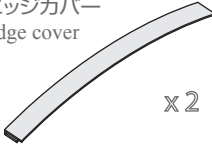



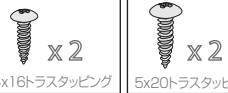


Copyright ©2015 Mr. Can All right Reserved. vir.6_20210502

*Required Tools 必要な工具



Assembly Contents セット構成品

(横幅1Mの場合)

 <p>PC Bracket x2</p>	 <p>PC Sheet roofing x1</p>	
 <p>前固定ポール front fixing pole x1</p>	 <p>補強ポール support pole x1</p>	 <p>奥固定バー rear fixing bar x1</p>
 <p>エッジカバー Edge cover x2</p>	 <p>38キャップ pvc cap x2</p>	 <p>19キャップ pvc cap x2</p>
 <p>防水用ゴムチューブ Waterproof rubber tube x1</p>	 <p>4x16トラスタッピング x2 5x20トラスタッピング x2</p>	 <p>六角ボルト Hex bolts x2</p>
 <p>6mmフランジナット Flange Nut x2</p>		

2M以上の場合連結ソケットが必要になります。

*Extensions are included only over 48" models

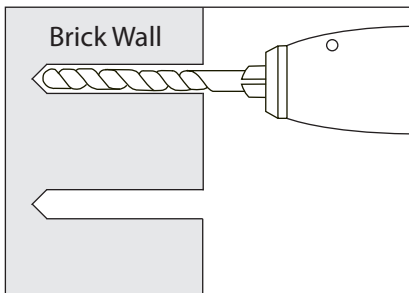


ご注文頂いた製品の取り扱い、保管、組立、設置などの決定事項はすべてお客様の責任になります。弊社はお客様の不適切な取り扱い、組立、設置による一切の責任を負いかねます。この製品は一般住居用として開発されました。この製品が設置される地域の規制などがある場合はそれに合わせてご設置ください。施工の際には保護メガネなどの安全装備をご使用し、十分気を付けてください。

Attention:

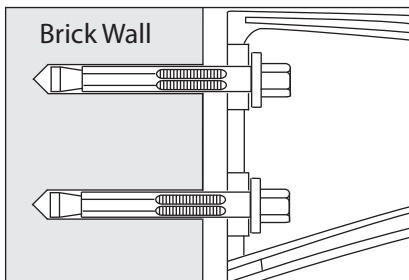
You are solely responsible for determining whether the handling, storage, assembly, installation or use of this product is safe and appropriate in any location or for any given application. Canofix Co.,Ltd. is not responsible for any damages or injury to you, any other person or any property resulting from the improper handling, storage, installation, assembly or use of this product, or the failure to follow Canofix Co.,Ltd. written instructions regarding the handling, storage, installation, assembly and use of this product. This product is intended for normal residential use only. Do not use this product for any application that is not recommended in these instructions or building codes in effect in location where this product will be used. Always take care and use appropriate safety equipment (including eye protection) when assembling or installing this product.

How to use Anchor Bolt コンクリートアンカー使用法



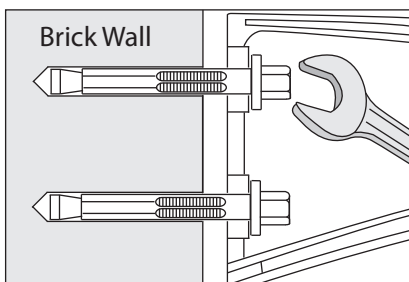
1. まずは、壁の材質、厚み、柱の位置等を確認しアンカーを決めます。例えば、出幅1000のブラケット設置の場合、コンクリート用アンカー（ネジ呼び10/ 全長80/ ネジ長さ25/ ドリル径10.5mm）を使い、最低40ミリはアンカーが埋め込まれるように穴を掘ります。出幅1200からは、ネジ長さ40/11.5mm/ドリル径12.5mmのアンカーを使い、最低45ミリ以上埋め込まれるように掘ります。挿入穴の中の削りカスをブローアなどできれいに吹き取ります。

Use a bit whose diameter equals the anchor diameter. Determine proper size bit for anchor used. Drill hole to any depth exceeding minimum embedment. Clean hole.



2. ワッシャー及びアンカーのヘッドが水平に入るかを確認し、ブラケットを固定します。

Insert assembled anchor into hole, so that washer or head is flush with materials to be fastened. *DO NOT unscrew the head. Insert it as is. If it is stiff, use rubber hammer to insert.



3. スパナを使い、ナットを2~3回 回しブラケットをしっかりと固定します。壁の状況によってブラケットの先端が、上がったたり下がったりしている場合はナットを締め直して底全体のバランスを整えます。

Expand anchor by tightening nut or head 2 to 3 turns.

木造の場合は

木造の場合はコーチスクリュー2本と木造用パワービス4~6個*で固定します。その際、必ず、主柱及び間柱を見つけて固定してください。パワービスは6x75mm程度を使い、40ミリぐらい入るようにしますが、出幅1200以上で特に積雪量が多い地域では全長125を使い、70ミリ以上入るように設置し、必ずワッシャーを入れて取り付けください。

*（ブラケットのサイズによって追加固定用穴の数が異なります。）

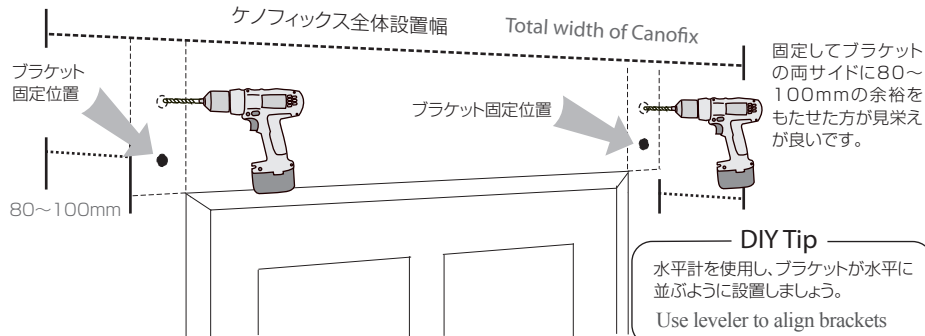
1 アンカーの固定 Anchor the Brackets



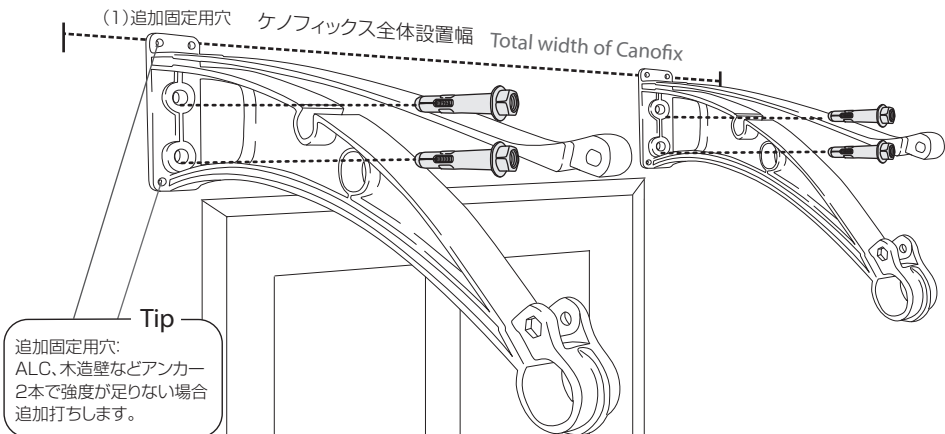
コンクリート壁にはアンカーボルトを使います。

Use anchor bolt on brick wall.
Or use wood screw (not included) to anchor on wooden wall.

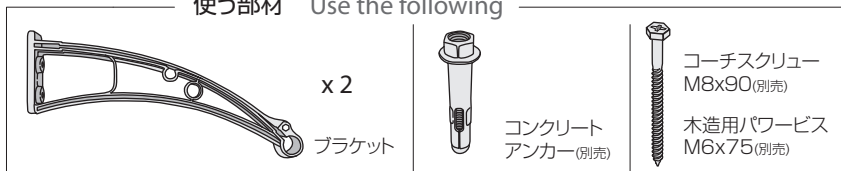
Recommended 1~3 inch space



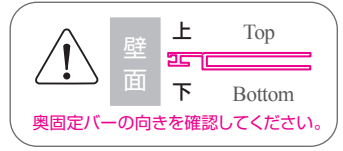
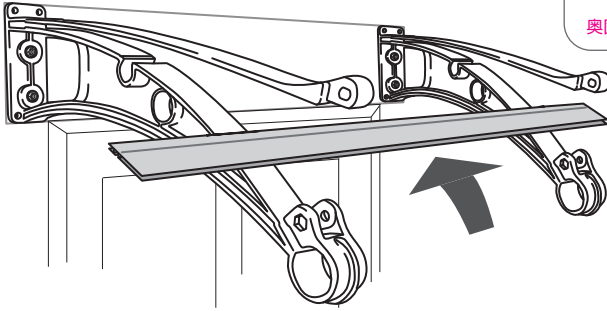
2ページのアンカー使用方法をご参考ください。
Follow the instruction on page 02, how to use anchor bolt



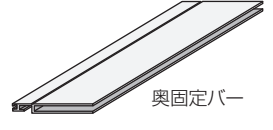
使う部材 Use the following



- 2 ブラケットのクリップの奥まで
きちんと押し入れます。
Insert the base clip frame fully



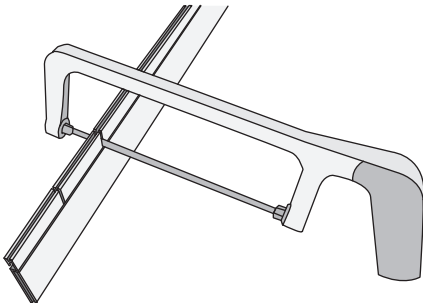
使う部材
Use the following



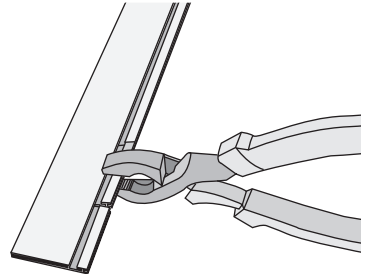
- 3 奥固定バーにブラケット幅をマーキングします。
Mark the base clip frame to cut with pen



- 4 奥固定バーのマークした部分に
切り込みを入れます。
Cut the mark with saw

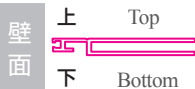


- 5 ペンチなどで折り、奥固定バーが壁に
くっつくための溝を作ります。
Break the part between marks

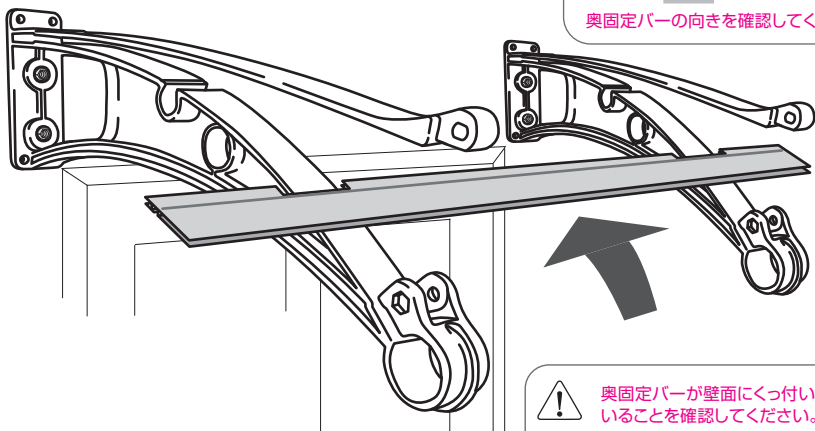


6 奥固定バーを壁面までに完全に押し込みます。

Insert the base clip frame fully



奥固定バーの向きを確認してください。



奥固定バーが壁面にくっ付いていることを確認してください。

Insert fully against the wall

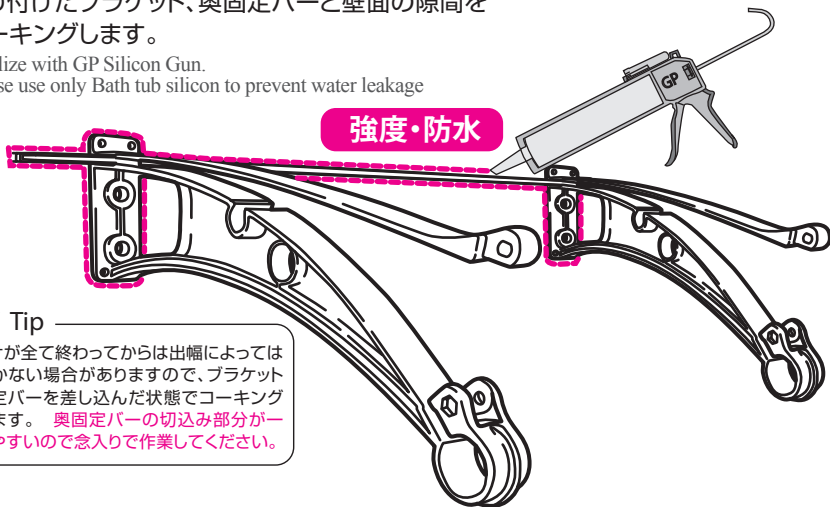


7 取り付けしたブラケット、奥固定バーと壁面の隙間をコーキングします。

Finalize with GP Silicon Gun.

Please use only Bath tub silicon to prevent water leakage

強度・防水

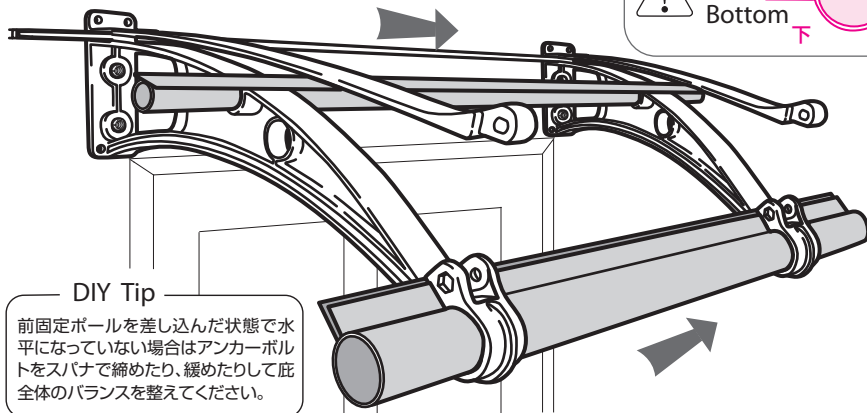
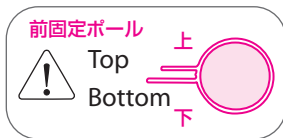


DIY Tip

取り付けが全て終わってからは出幅によっては手が届かない場合がありますので、ブラケットと奥固定バーを差し込んだ状態でコーキングを行います。奥固定バーの切込み部分が一番漏れやすいので念入りで作業してください。

8 前固定ポールと補強ポールを差し込みます。

Insert two structure poles

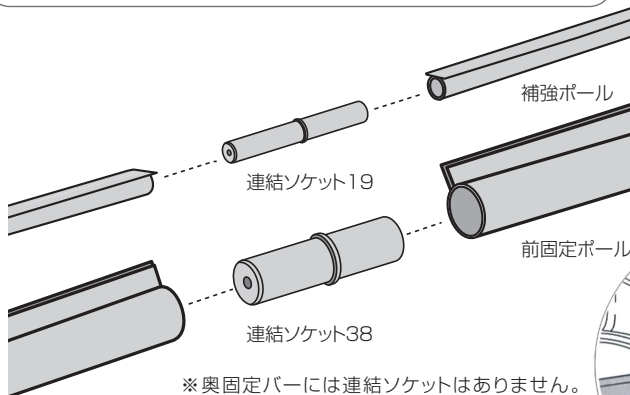


DIY Tip

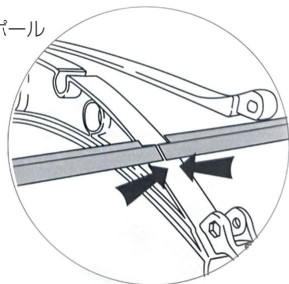
前固定ポールを差し込んだ状態で水平になっていない場合はアンカーボルトをスパナで締めたり、緩めたりして底全体のバランスを整えてください。



2M以上の場合は連結ソケットでポールをつないで横幅を伸ばします。
 Over 48" model, use extensions between poles



※奥固定バーには連結ソケットはありません。シートを入れることによって固定されます。右図のように繋ぐ部分をブラケットの上に乗せることで見栄えがよくなります。ご注文の横幅によってはブラケットの上で繋がられない場合もありますが、強度的には問題ありません。



使う部材 (2M以上の場合) Use the following



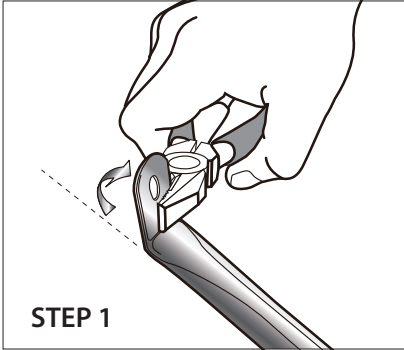
補強ポール(別売)

* 補強ポールの仕様は図と異なる場合があります。

PC1270以上で木造など骨組が弱い場合は、崩り防止の補強ポールが必要になります。まずは、壁際のポール先を45°ほどベンチで曲げておきます。

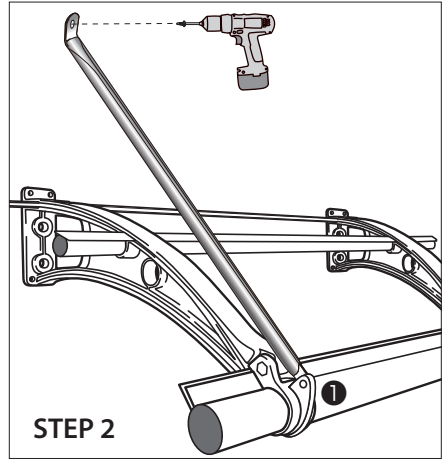


素材自体は折れる物ではありませんが、反対に曲げたり戻したりしないように、壁との距離を確認してください。



STEP 1

庇全体の形が整ったら3メートル間隔に補強ポール1本を目安にブラケット先端の①に仮止めし、壁側の位置を決め固定します。その後、シートを差し込みやすく①のボルトを外して置きます。シートを差し込み取り付け作業が終わったら、一番最後にしっかり止めます。

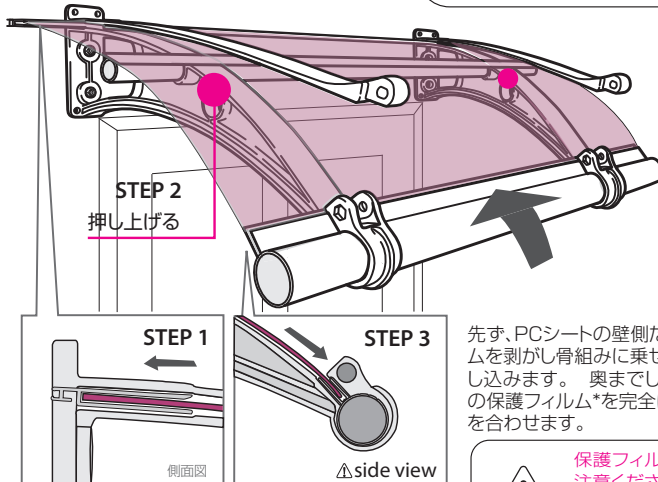


STEP 2

9 ポリカーボネート(PC)シートを奥固定バーに差し込んでから、シートの縦方向の真ん中を押し上げシートを曲げながら前固定ポールに差し込みます。



丸めたポリカーボネートシートを広げるには安全のため極力二人での作業をお勧めします。テープをカットすると弾力で一気に広がりますので必ず手袋をご用意の上、片手で広がりを押さえながら広げてください。シートの切断面で怪我する恐れがありますので十分ご注意ください。



STEP 2
押し上げる

STEP 1

側面図

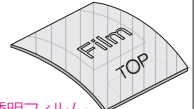
STEP 3

△side view

使う部材

Use the following
ポリカーボネート
(PC)シート

文字ある面が
太陽側(外側)



透明フィルム・
フィルムなし(内側)

まず、PCシートの壁側だけ10センチほど保護フィルムを剥がし骨組みに乗せ、置く固定バーにシートを差し込みます。奥までしっかりシートが入ったら両側の保護フィルム*を完全に取除いて両側面の面を合わせます。
(*スモッグシートは片面のみ)



保護フィルムを剥がす際は静電気にご注意ください。
保護フィルムを剥がしてからは傷つきやすいので十分ご注意ください。

10

ブラケットのクリップを下ろす前に、備え付けのゴムチューブを奥固定バーとPCシートの間隙に押し込んでから、六角ボルトとフランジナットでPCシートを固定します。



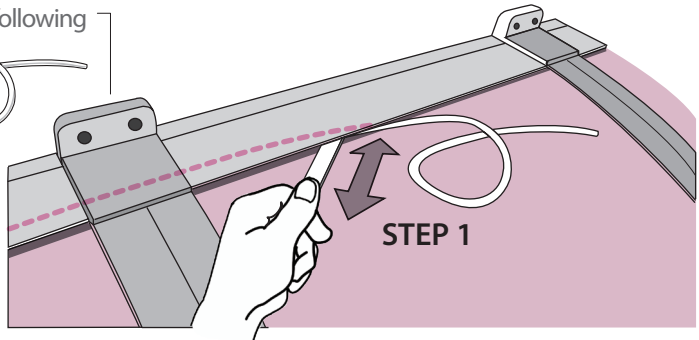
ゴムチューブを押し込む前とブラケットのクリップを閉める前に、PCシートと各固定ボールの両端がきちんと揃っているかご確認ください。
ゴムチューブを押し込むとシートは動かなくなりますのでご注意ください。

Align the Polycarbonate sheet and bars before bolting brackets

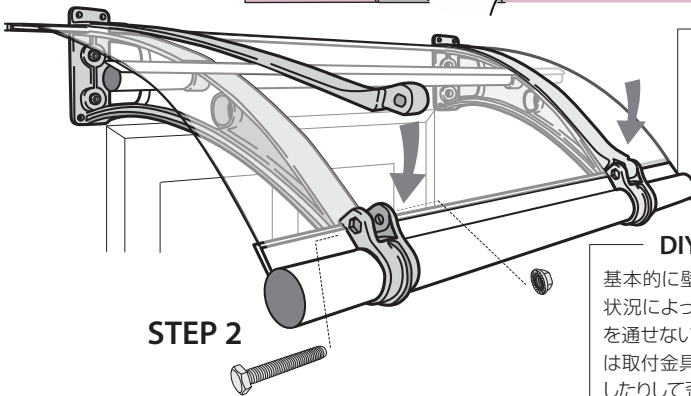
使う部材 Use the following



防水用ゴムチューブ



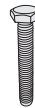
STEP 1



STEP 2

使う部材

Use the following



6mmフランジナット



六角ボルト6-40

DIY Tip

基本的に壁は平ではないので取り付け状況によっては底に歪みが生じ、ボルトを通せない場合があります。その際には取付金具をスパナで緩めたり、締め直したりして歪みを改善してください。

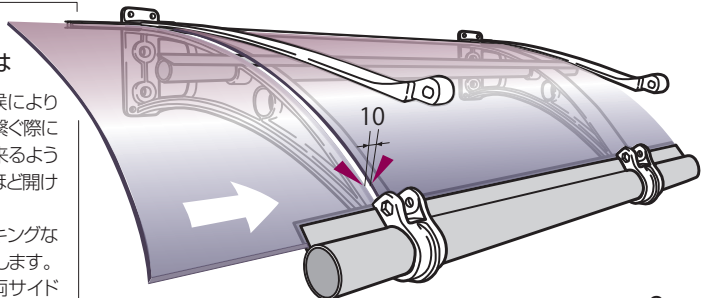
DIY Tip

横幅が長く
シートを繋ぐ場合は



ポリカーボネートシートは気候により伸び縮みしますので、シートを繋ぐ際には連結部がブラケットの上に来るようにシート間の間隔を10mmほど開けて設置します。

その上に、プチルシール、コーキングなどで防水加工しクリップで固定します。雨漏れしない様にクリップの両サイドもコーキングで埋めましょう。



11

各固定ポールとブラケットを固定するため、下からビス(ネジ)で止めます。

Bolt on Bracket to hold bars and Polycarbonate Sheet

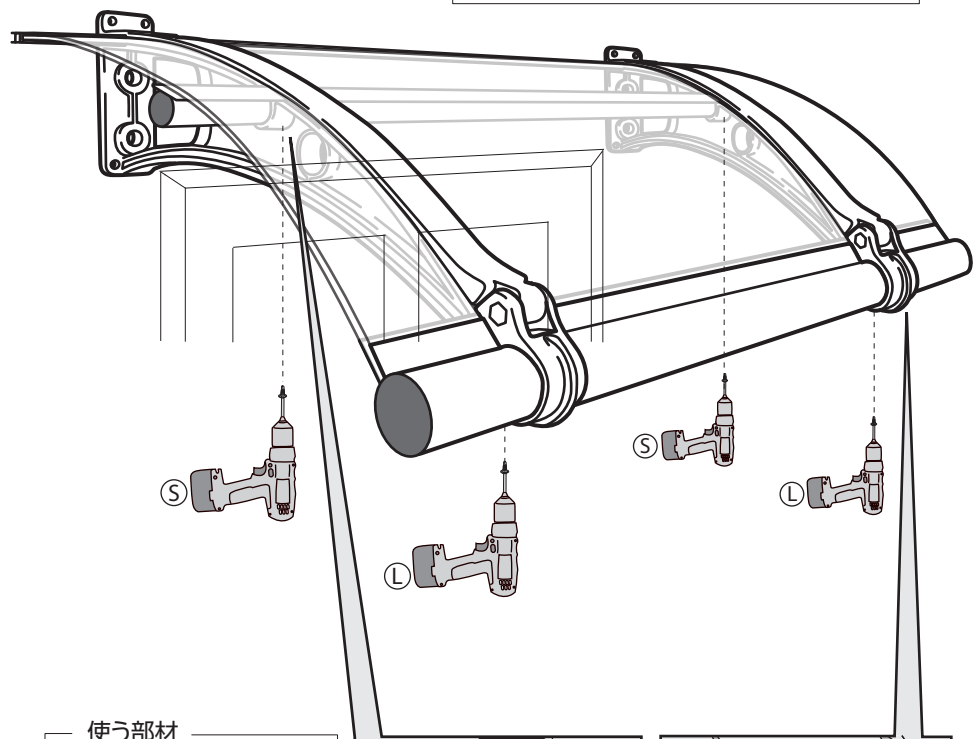


ブラケットを固定する前に、PCシートと各固定ポールの両端が揃っているか確認してください。

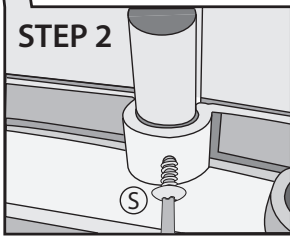
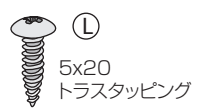
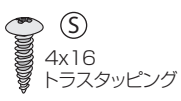
Align the Polycarbonate sheet and bars before bolting on brackets

DIY Tip

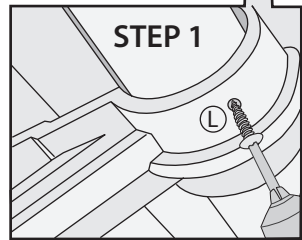
風の影響でPCシートがずれることを防ぐため、ブラケットと各固定ポールをドリルで下穴を作ってから付属のトラスタッピングを打ち込み固定します。
(固定用穴は特に儲けてはいないので極力外から見えないところに打ち込んでください。)



使う部材



背面図 ⚠ bottom view



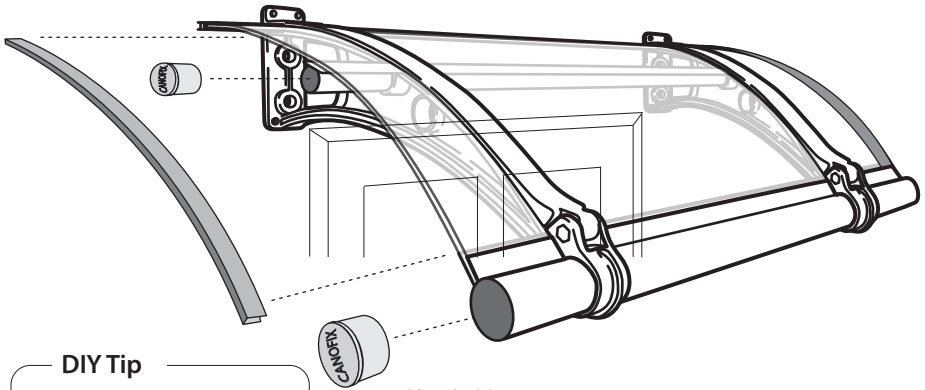
背面図 ⚠ bottom view

12

最後の仕上としてエッジカバーとPVCキャップを差し込みます。

(うまく入らない場合はゴムハンマーなどで軽くたたきながら打ち込みます。)

Insert edge covers to complete installation



DIY Tip

エッジカバーはシートに完全に入り込まないと波打ったように見栄えがよくありません。 **ゴムハンマー**でシートと完全にくっつくまで叩いて挟み込んでください。

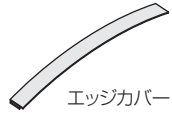
使う部材 Use the following



PVCキャップ38



PVCキャップ19

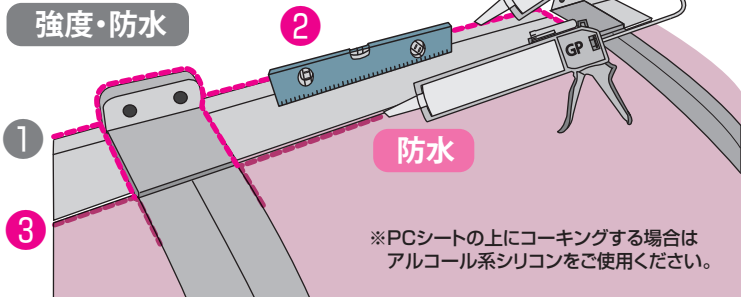


エッジカバー

- ⚠
- 最後にシートを入れる際に動いたりするので、取り付けた部材と壁面の隙間がちゃんと埋まっているか再度確認します。
 - ブラケットの間に水平器を置き、水平かどうか確認してください。
 - ゴムチューブがしっかり入らなかった場合や、傾いてる際などは奥固定バーの前の隙間にもコーキングしてください。その隙間に雨水が流れ込み、雨漏れすることが稀にあります。

※コーキングが慣れていない方は、透明色(クリア)で仕上げた方が無難に仕上がります。

強度・防水



防水

※PCシートの上にコーキングする場合はアルコール系シリコンをご使用ください。

Official Distributor

Korea Exterior Association
Head Office (Korea Hot Fix Co.)
Canofix Co.,Ltd
United Kingdom
Canada
China
Japan
Europe
Ukraine

www.canofix.org
www.canofix.com
www.bgarim.com
www.canofix.co.uk
www.canofix.ca
www.canofix.cn
www.canofix.jp
www.canofix.eu
www.canofix.ua

www.canofix.my
www.canofixksa.com
www.canofixca.com
www.canofixny.com
www.canofixusa.com
www.canofixamerica.com
www.canofixmyanmar.com
www.canofixthailand.com
www.thinkdifferentventures.com

Malaysia
Saudi Arabia
USA California
USA New York
USA New Jersey
USA Texas
Myanmar
Thailand
Nigeria

Retail Store

Cambodia
Dubai
Canada
Canada
Canada

www.khmer24.com
www.skinnovationroof.com
www.kogcanopy.com
www.canodaawing.com
www.barrietentandawing.com

www.cooksblinds.co.uk
www.bricwoodtrading.co.uk
www.eazzyweb.co.uk
www.thaisecondhand.com

United Kingdom
United Kingdom
United Kingdom
Thailand

CANOFIX®

総輸入元

ケノフィックス・ジャパン株式会社

東京都新宿区下落合2-5-5-602

address : #602, Takatanobaba duplex 1, 2-5-5 Shimo-ochiai,
Shinjuku-ku, Tokyo 161-0033 JAPAN

email : info@canofixjapan.com

phone : 03-6869-5251 | fax : 03-6701-7143

出版: Mr.Can 出版登録 2015-000013

Publishing : Mr.Can Publishing Resisteration : 2015-000013

この冊子の著作権及び出版権はMr. Canにあります。

著作権法に基づき保護される著作物であり、Mr.Canの書面同意なしに無断転載、複製を禁じます。

Copyright ©2015 Mr. Can All right Reserved. (vir.6_20210502)